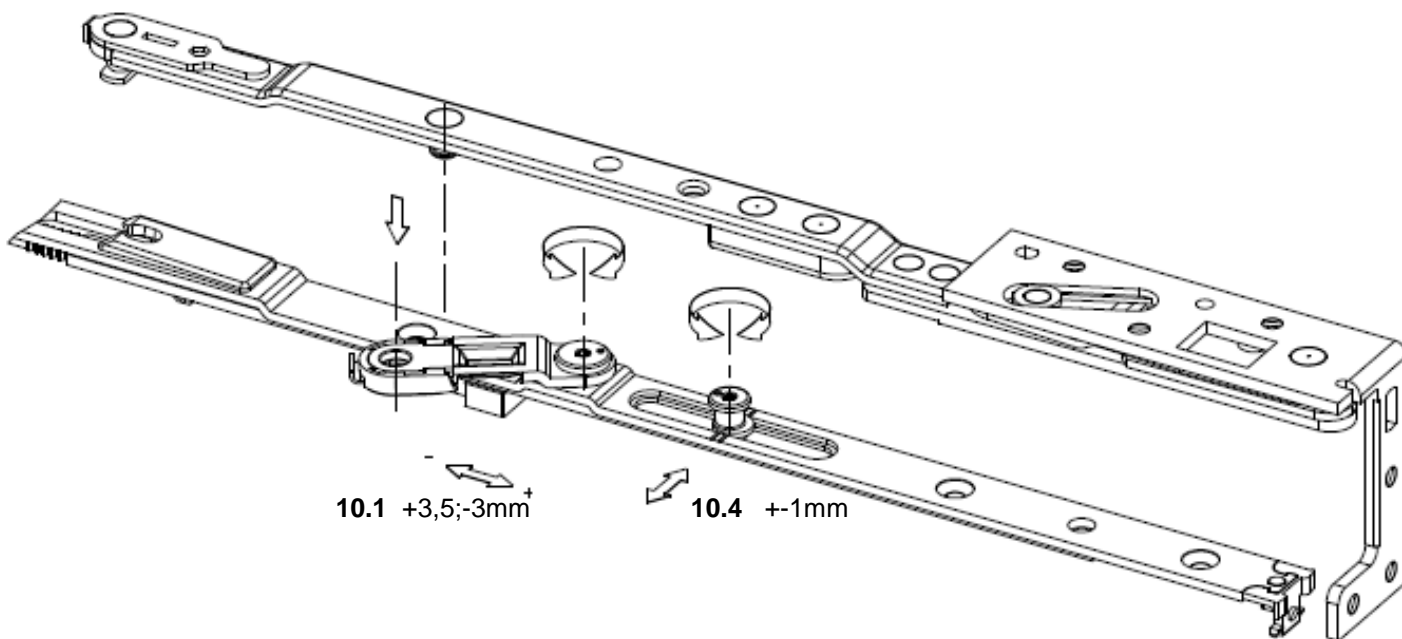


Príloha č.1 Skryté okenné kovanie GU, k: Návod na obsluhu a údržbu plastových okien a dverí vyrobených z PVC profilov.

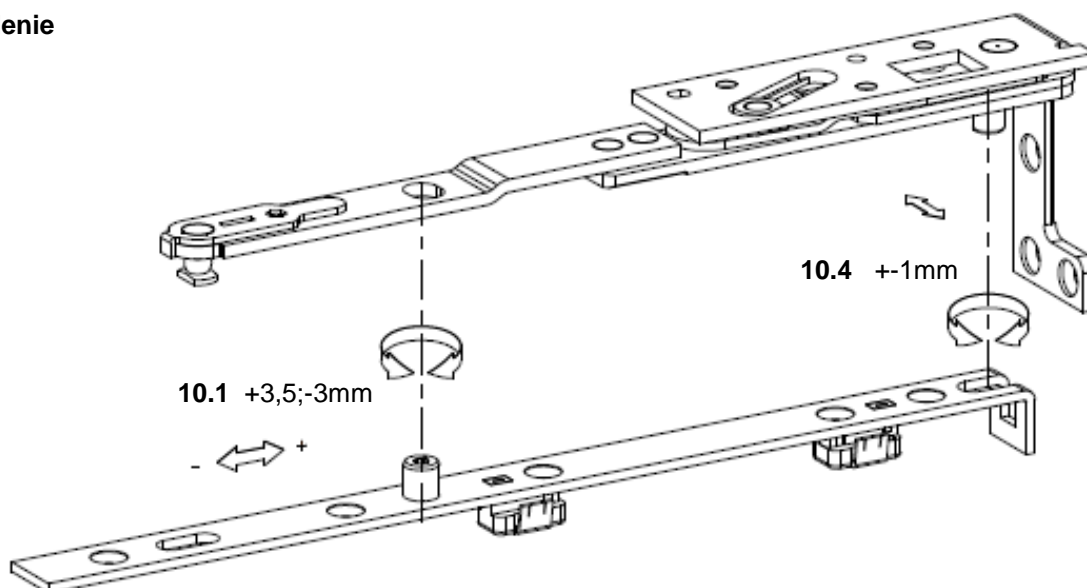
10.0 Možnosti regulovania jednotlivých prvkov, pri skrytom prevedení pántov/závesov.

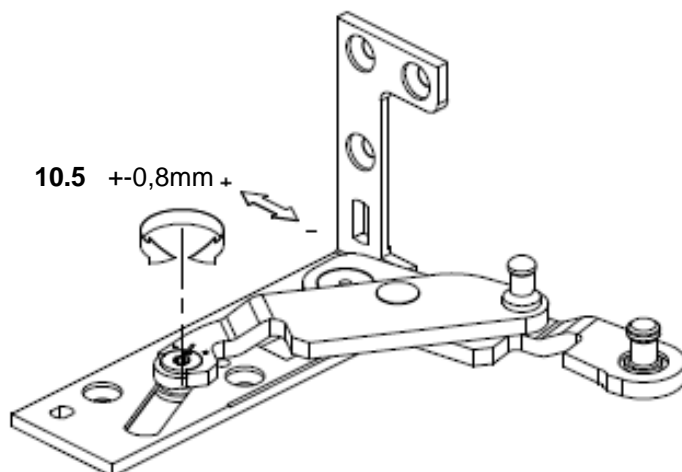
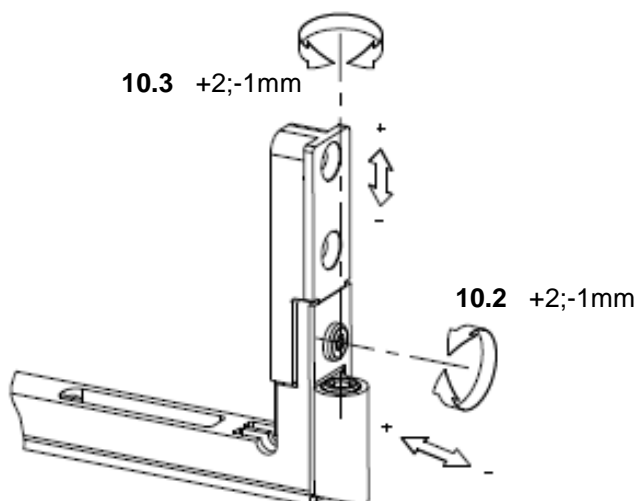
- 10.1 Stranové prestavenie v axiálnom ložisku $+3,5;-3\text{mm}$
- 10.2 Stranové prestavenie v rohovom ložisku $+2;-2\text{mm}$
- 10.3 Výškové prestavenie v rohovom závese $+2;-2\text{mm}$
- 10.4 Prestavenie prítlačnej sily v axiálnom uzávere $+1\text{mm}$
- 10.5 Prestavenie prítlaku v rohovom závese $+1\text{mm}$
- 10.6 Prestavenie prítlačnej sily v uzatváracom kuse $+1\text{mm}$

Otváravo-sklopné prevedenie



Otváravé prevedenie





10.6 Prestavenie prítlačnej sily v uzatváracom kuse +-1mm
Nastavovací kľúč Torx T15

